

文章编号:0253-9993(2006)03-0386-05

TKD-A 系列矿井提升机电控系统的改造

李 铭¹, 郝用兴^{2,3}

(1. 中原工学院 机械工程系, 河南 郑州 450007; 2. 华北水利水电学院 机械工程系, 河南 郑州 450008; 3. 武汉理工大学 材料科学与工程学院, 湖北 武汉 430070)

摘 要: 综合运用 PLC 及 IPC 技术, 充分发挥各自优势进行整合, 采用友好的人机界面, 增加故障测试与诊断功能, 综合应用各种后备保护措施, 改造 TKD-A 系列交流提升机电控系统. 改造后可以大大提高系统的可靠性、安全性与效率, 生产效率提高 10% 以上, 节能 11% 以上.

关键词: TKD-A 矿井提升机; 电控系统; 改造

中图分类号: TD534 **文献标识码:** A

Renovation of the TKD - A series mine hoister electric control system

LI Ge¹, HAO Yong-xing^{2,3}

(1. Dept. of Mechanical Engineering, Zhongyuan University of Technology, Zhengzhou 450007, China; 2. Dept. of Mechanical Engineering, North China Institute of Water Conservancy and Hydroelectric Power, Zhengzhou 450008, China; 3. School of Materials Science and Engineering, Wuhan University of Technology, Wuhan 430070, China)

Abstract: Renovated the TKD - A system with the integration of PLC and IPC technologies. It has friendly man-machine interface, malfunction diagnosis function, and reserve protection. The conclusion is that the renovation greatly advances the security, reliability and efficiency of the system. The increase of efficiency is greater than percentage 10, and the decrease of the energy consume is greater than 11%.

Key words: TKD - A mine hoister; electric control system; renovation

TKD-A 系列交流提升机电控系统是配 JK 型矿井提升机的一种典型控制系统, 广泛应用于我国各矿井交流拖动提升机控制. 受设计时期科技水平的限制, 存在安全性差、稳定性差、控制精度低等不足. 国外的矿井交流提升机目前主要采用全数字控制可控硅变流器-直流电机拖动, 应用效果较好, 但该设备价格高, 一次性投资过大. 应用现代机电一体化技术改造 TKD-A 电控系统已大势所趋, 部分研究人员针对这类系统的缺陷作了系统改造的研究与尝试, 实现了 PLC 控制^[1], 提出利用上位机和双 PLC 组成的计算机自动控制系统, 采用同步运转方式运行^[2], 阐述了 PLC 技术在我国矿井交流提升机电控系统中的应用及发展前景^[3]. 本研究旨在综合运用 PLC、IPC 技术, 充分发挥各自优势进行整合, 采用友好的人机界面, 增加故障测试与诊断功能, 综合应用各种后备保护措施, 提高可靠性与安全性.

1 TKD-A 系列交流提升机电控系统的不足

1.1 TKD-A 系列交流提升机电控系统的结构及各部分作用

常见的配高压单电机的 TKD-A 电控系统组成原理如图 1 所示^[4].

收稿日期: 2005-11-30

基金项目: 河南省科技厅科技攻关项目(981120223)

作者简介: 李 铭(1960-), 男, 河南郑州人. Tel: 0371-65130195, E-mail: lige617@126.com

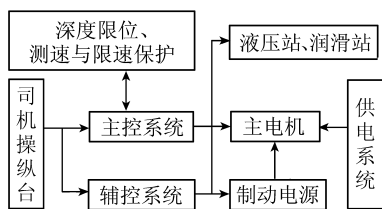


图1 TKD - A 型电控系统组成原理

Fig.1 TKD - A series electric control system

主控系统主要完成提升机的加速、等速、减速、爬行到停车整个过程的逻辑控制,即开关量控制。包括:主控制回路、安全回路、调绳闭锁回路等。辅控系统由可调闸速度闭环控制回路、动力制动速度闭环控制回路、自整角机深度指示器回路等组成,即模拟量控制。深度限位、测速与限速保护环节主要是用电量测量提升机的实际速度,以供给速度比较回路和一些以速度为函数的控制电器元件,以达到《煤矿安全规程》对速度的限制要求。测速回路提供给其它控制回路的控制信号主要有:正反向运转信号(ZJ, FJ)、低速脉动爬行加减速信号(SDJ)、动力制动时的速度信号,75%, 50%, 25%最大速度(1VJ, 2VJ, 3VJ)、等速阶段过速信号(CSJ2)、可调闸减速阶段过速保护信号、可调闸控制测速反馈电压和动力制动测速反馈电压等。制动电源是指用于提升机减速的动力制动电源。

1.2 系统存在的不足

(1) 主控系统为继电器控制系统,故障率高,系统柔性差,对现场要求的适应性差;系统故障信号显示少,查找难度大;系统的信号监测、记录显示系统缺乏,一般要增加综合后备保护仪,而现场使用的综合后备保护仪功能少,效果不理想,不能实现可靠的减速段超速保护、倒车保护、卡箕斗保护及行程和速度的精确测定显示。

(2) 辅控系统是以磁放大器为综合比较环节的反馈控制回路,经过长期使用证明具有调试困难,速度闭环环节跟随性与灵敏度差等缺点,但基本可满足要求。

2 系统改造的总体设计

改造的目标是,除代替原系统的功能外,据用户需要扩展适当的功能,改造后系统具有体积小、质量轻、可靠性高、抗干扰能力强、易扩展和改变控制功能,易与其它系统交换信息等特点。

(1) 对整个电控系统中的继电器控制部分也即主控系统(主要是主控制回路)采用可编程控制器(PLC)技术进行改造。①用PLC代替这些回路的所有中间继电器、时间继电器的功能。控制逻辑保持不变,由软件来实现,必要时根据用户要求改进设计。②在原中间继电器、时间继电器与PLC之间设立转换开关,当新系统发生故障时,通过转换开关可立即恢复使用老系统。③增加必要的综合后备保护、信号显示,便于故障查找。增加的系统后备保护与信号显示内容有减速点位置校正与减速开关失效保护、速度校验与速度继电器失效保护、卡箕斗保护、“反向下坠”保护(在重力作用下意外倒车加速下坠)、等速段超速15%保护、减速段超速10%保护、接近井口2 m/s限速保护、过卷保护、接触器故障保护、提升行程终点软件设定,硬件终点开关可作保护用。以上功能全部由软件实现。

(2) 对由磁放大器组成的控制系统,即辅控系统,用以工业控制计算机(IPC)为核心的提升机状态监测装置来改善其使用效果,增加对整个系统的监控与保护,增加安全性,提高生产效率。①对以下信号进行监测、记录显示:制动器油压与制动器开合信号、深度-时间曲线、润滑系统油压、全程速度-时间曲线、全程加速度-时间曲线、电动机定子电流、主轴承温度、动力制动电流、可调闸制动电流、提升信号。②据以上信号及时提出故障预报,必要时进行安全保护与紧急制动。

3 PLC改造提升主控系统的设计

3.1 提升机PLC控制系统的控制功能

提升机PLC控制系统完成以下控制逻辑:电机正反转控制;动力制动控制;转子电阻控制;与上述控制有关的信号收发;综合后备保护的软件实现;故障的类型与形式的显示。用PLC改造提升主控系统原理如图2所示。

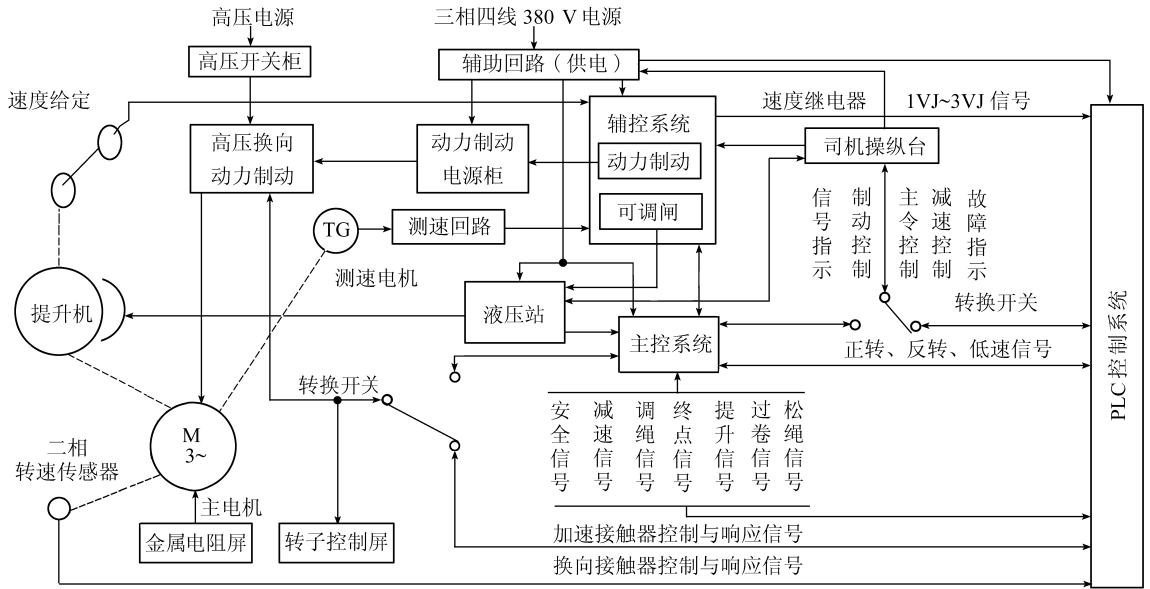


图2 用PLC改造提升主控系统原理

Fig. 2 The principle of the renovation of the hoister main control system with PLC

3.2 关键部件的选型设计

PLC是本控制系统的核心,本设计采用三菱FX2系列FX2-64MR型基本单元一套^[5],含32个输入点和32个输出点;选用上海自动化仪表股份有限公司转速表厂的SZMZ-02型磁敏转速传感器;PLC控制与原控制功能之间的转换采用LW系列万能转换开关实现;故障类型与形式指示采用发光二极管或数码管显示,整个PLC控制装置安装在同一个控制箱内,面板上设置控制开关与信号指示灯,结构简单、维护方便。

3.3 系统的输入输出控制

系统输入信号:调速接触器1JC~8JC开合状态(8个)、加速电流继电器开合状态、正反向接触器开合状态、动力制动接触器开合状态、提升终点开关动作信号(2个)、低速爬行继电器开合状态、减速开关动作信号、井口发来的允许提升信号、主令控制器触头动作信号(5个)、脚踏动力制动开关动作信号、正力减速开关信号、制动手柄动作信号、速度继电器1VJ,2VJ,3VJ信号(3个)、与减速器高速轴相连的二相速度传感脉冲信号(2个),共计29个信号。

系统输出信号:正、反转接触器控制、动力制动接触器控制、调速接触器1JC~8JC控制(8个)、方向继电器动作控制、紧急制动安全保护控制、故障类型指示(3个)、故障形式指示(3个),故障类型与故障形式组合采用BCD编码,共56种故障。

4 提升机状态智能监测与综合后备保护装置

该装置主要通过工业控制计算机IPC内的信号采集板,采集提升设备的各种运行参数与信号进行实时显示,为提升机操作人员提供可靠的参考信息,给操作人员提供指导,并且在设备处于非安全状态下提供各种报警信号,必要时发出制动信号,使提升机停止运转,保证人员、设备的安全。

本装置采用IPC通用的数据采集板、传感器。系统显示信息丰富,人机界面友好,柔性,系统扩展方便,为进一步的更新、发展创造了条件。

4.1 装置的组成原理

如图3所示,本装置以工业控制计算机为核心实现数据信号的采集、显示、管理、报警、控制、打印等。采用AWS-842P-T一体化工作站作主控设备。采集信号与输出控制由PCD-16P8R光隔离输入继

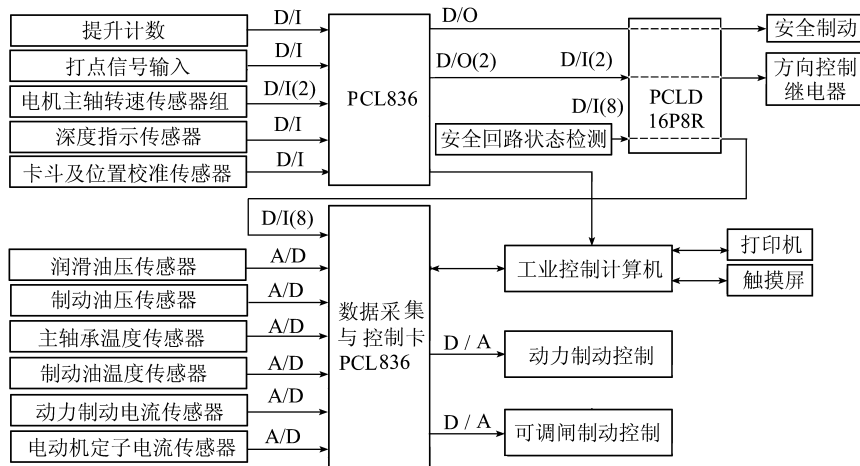


图3 提升机状态监测与综合后备保护装置组成原理

Fig. 3 The principle of state monitor and reserve protection device of the hoister

电器输出端子板, PCL - 836 多通道计数器/计时器卡、PCL818L 高增益多功能 DAS 卡完成。其中, PCL - 836 采集 6 路计数脉冲信号、卡斗及位置校准传感器信号, 输出方向控制继电器闭锁 (正向、反向) 信号、安全制动控制信号, 共占用 1 个 DI 通道、3 个 DO 通道 (富余 7 路 DI, 5 路 DO); PCL - 818L 采集 6 路模拟量信号, 输出 2 路模拟量信号, 采集 16 路安全回路状态监测信号 (富余 2 路 AD、16 路 DO、一个 16 位计数/计时器), 由电控系统输出的继电器通断等安全回路状态监测信号, 经由 16 路光隔离输入和 8 路继电器输出端子板 PCL - 16P8R 输入。制动信号正反向开车闭锁信号, 也经由它输出送往电控系统以减少干扰, 提高系统稳定性。

4.2 传感器与变送器的选型

电机主轴深度指示器转速传感器选用 SZHG - 01 磁敏转速传感器; 动力制动电流、电流传感变送器选用 DC100A/0 ~ 20 夹钳型直流电流传感变送器; 主轴承温度、制动油温传感器变送器选用 CW3 - 37 型热电偶温度传感器、JWB 双系列一体化温度变送器。

4.3 监测与综合后备保护的软件设计

监控系统软件是本设计的关键问题之一, 由传感器送来的信号必须由计算机进行分析计算和显示, 并且根据系统设定自动进行判断, 发出控制指令。本系统由八大模块组成: 即启动与总控模块, 密码模块, 参数设置模块, 监控模块, 数据与曲线查询模块, 打印报表模块, 故障分析系统复位模块, 帮助模块。① 启动与总控模块。是系统界面窗体加载、各层菜单运行与控制的程序。开机后自动进入监控系统。通过菜单或快捷方式按键可进入各子模块。② 密码模块。具有密码的管理保存、修改功能。限制对参数设置、功能设置的修改, 只有拥有密码的高级管理人员才可对参数和功能进行设置。③ 参数设置模块。设置系统参数, 包括井深, 减速点高度, 等速段最高速度, 最高加、减速度, 爬行段速度允许范围等等。④ 监控模块。装置开机后自动进入监控模块, 它由数据采集、数据分析、告警保护、数据存储记录 4 个子模块组成。数据采集子模块, 采集设备运行数据并进行转换以便进行存储、记录、分析; 数据分析子模块分析当前运行所处的阶段, 计算当前阶段正常运行参数的允许范围, 比较实际采集到的运行参数与正常运行参数的允许范围, 给出运行状态数据; 告警保护子模块完成相应的显示、告警, 产生保护信号等, 必要时发出安全制动控制信号, 确保安全; 数据记录存储子模块以文件形式记录最近 10 次运行参数及故障信号, 以便调阅、查询、分析故障原因。⑤ 数据与曲线查询模块。通过该模块可查询运行参数, 并且可再现运行曲线, 为分析事故原因, 调查设备状况等提供参考。⑥ 打印报表模块。把历史数据制成表格用打印机打印。⑦ 故障分析复位模块。系统出现严重故障不能继续运行的情况下系统会产生安全制动, 本模块给出故障类型, 提示故障原因与排除方法, 只有通过本模块对系统复位才能继续运转。⑧ 帮助模块。为不熟悉

的操作者提供操作指南.

5 结 论

系统设计的关键是保证提升机安全可靠运行, 增加安全保护措施, 以及信号显示与告警提示, 解决好 PLC 控制模块(系统)与 TKD-A 系统、监测与综合后备保护系统之间匹配衔接问题. 系统具有如下特点:

(1) 提升机主要控制逻辑由软件实现, 控制功能增多, 系统剪性强.

(2) 控制系统在硬件上采取了光电隔离、继电器输出等抗干扰措施, 在软件上采用循环的扫描工作方式, 增加了系统的可靠性.

(3) 只对原 TKD-A 系统主要关键控制逻辑回路进行改造, 充分发挥了原有系统的作用.

(4) 丰富全面的信号监测、参考信息显示(包括正常运行信号、非紧急事故告警信号), 改善了提升机操作人员的工作条件, 减少了事故隐患. 及时提供故障告警, 故障诊断, 减少停车、停产检修损失.

(5) 全面的安全保护措施和综合后备保护, 实现了卡箕斗保护、反向下坠保护、减速开关失效保护、速度继电器失效保护、超速保护、接近井口限速保护、过卷开关与终点开关失效保护、主接触器、动力制动接触器故障保护等多项保护措施.

(6) 通过停车终点的预测, 控制提升机终点平缓停车可实现平缓停车.

(7) 完善的数据管理功能, 可帮助查询最近 10 次提升信号, 过程状态监测信号, 为生产管理自动化提供了条件, 也为对提升历史数据进行分析、改进生产设备、优化设备运行参数提供了方便.

(8) IPC, PLC, TKD-A 三大模块的综合运用及多重安全保护与综合后备保护的运用, 特别是接触器故障的状态空间诊断判别法可大大提高系统的可靠性. 为生产管理自动化, 提高生产率, 节能、增效创造了条件.

本系统是在吸收国内外 PLC 电控系统研究技术基础上完成的, 它一方面可满足用户的需要, 提高可靠性减少维护量, 提高生产效率 10% 以上, 节能 11% 以上; 另一方面, 与国内同类系统相比, 它适当减少了一些用途不大或可靠性差的技术和元器件, 舍弃了一些不必要的功能, 大大减少了系统投资. 此外, 由于可在原系统与 PLC 电控系统间进行快速切换, 从而减少了投资风险.

参考文献:

- [1] 张胜利, 朱宝光, 卢培伟. 交流提升机电控系统的改造 [J]. 煤矿安全, 2001, 32 (5): 26 ~ 27.
- [2] 吴秋瑞, 刘西印, 曹丽君. 基于 PLC 及 IPC 的交流提升机控制系统研制 [J]. 煤矿机械, 2005 (2): 80 ~ 82.
- [3] 叶予光, 梁南丁. 矿井交流提升系统中 PLC 电控系统的应用与研究 [J]. 煤矿机械, 2004 (9): 128 ~ 129.
- [4] 孙玉蓉, 杜竟贤. 矿井提升机 [M]. 北京: 煤炭工业出版社, 1980.